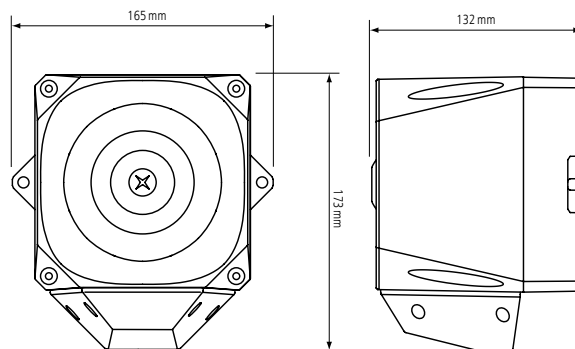


## Sygnalizator świetlno-dźwiękowy Asserta Midi

Sygnalizator świetlno-dźwiękowy ASSERTA MIDI jest urządzeniem wszechstronnym i wytrzymałym, przeznaczonym dla środowisk przemysłowych lub obszarów, w których istnieje zapotrzebowanie na solidne i dobrze chronione urządzenia.

### Specyfikacja Techniczna

Typ montażu	Ścienne
Napięcie pracy	9 – 60 VDC 115 VAC, 230 VAC
Pobór prądu (syg. dźwiękowy)	23 mA @ 24 VAC (Ton 3)
Pobór prądu (syg. świetlny)	200 mA@24 VDC
Wyjścia	108 dB(A) @ 24 VDC (Ton 3)
Tony	32
Stopnie alarmowania	2
Moc błysku	2,5j @ 24 VDC
Częstotliwość błysku	1 Hz
Monitoring	Odwrotna polaryzacja (wersja DC)
Temperatura pracy	-25°C do +70°C
Stopień ochrony	IP66
Materiał	ABS
Waga	800 kg (wersja DC)
Kolor obudowy	Czerwony lub szary
Kolor klosza	Czerwony, bursztynowy, niebieski



### Cechy

- Wysoka wydajność dźwiękowa do 112 dB(A)
- 2 stopnie alarmowania
- 32 tony alarmowe
- Solidna konstrukcja zapewniająca stopień ochrony IP66

### Korzyści

- Do zastosowań pożarowych oraz sygnalizacji ogólnej
- Sygnały dla różnych poziomów alarmowania
- Szeroki zakres wyboru tonów
- Do wymagających środowisk pracy  
Do zastosowań morskich (dostępne wersje z certyfikatem MED)

Typ	Nr artykułu	Opis
AS/M/SB/9-60V/R/RL	7051111FUL-0128X	Asserta MIDI Światło/Dźwięk, 9-60 VDC, czerwona obudowa, czerwony klosz
AS/M/SB/230/R/RL	7052111FUL-0130	Asserta MIDI Światło/Dźwięk 230 VAC, czerwona obudowa, czerwony klosz

Kody produktów z certyfikatem MED są inne niż wymienione powyżej. Prosimy o kontakt z biurem Eaton.